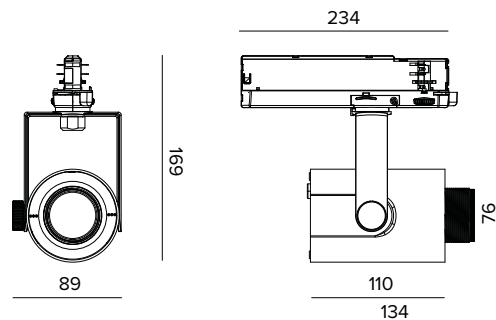


T036ZMP930CAPW | RAY 75 ZOOM

Projecteur professionnel orientable à LED avec l'ouverture de faisceau variable



Les valeurs photométriques de l'appareil sont disponibles dans les pages suivantes



Les données sur le dessin sont exprimées en mm.

SOURCE

LED Chip on Board haute efficacité Ra90. Ra97 à la demande.

La classe d'efficacité énergétique du produit : F

Puissance nominale : 17W

Flux nominal : 1759lm

Indice de rendu des couleurs : 90

Rf : 92

Rg : 101

CCT nominale : 3000K

Durée utile (L80/B10) : >50000h tq +25°C

CARACTÉRISTIQUES DE L'ÉCLAIRAGE

Version ZOOM PRECISION : système de type classique avec objectif à distance variable de la source. Éléments de support des optiques télescopiques en aluminium anodisé noir anti-reflets. Lentille convexe en verre optique, réflecteur en aluminium anodisé hautement réfléchissant, diffuseur frontal en PMMA.

Optique : HYBRIDE

Ouverture du faisceau : NSP-WFL

Rendement optique : Voir les photométries

Flux appareil : Voir les photométries

Efficacité lumineuse : Voir les photométries

Sécurité photobiologique : Conforme au groupe RG1 (Risque faible)

CARACTÉRISTIQUES MÉCANIQUES

Corps en aluminium moulé sous pression peint. Anneau frontal en polycarbonate peint en noir. Corps de l'appareil inclinable de 0° à -90° et orientable à +/359°. Blocage mécanique de l'inclinaison et blocage à friction de l'orientation. Le barycentre reste toujours dans l'axe du rail, indépendamment de son orientation.

Couleur et finition : Blanc platre

Dimensions : 75

Poids : 0,53Kg

Version : ZOOM PRECISION

Degré de protection : IP20

CARACTÉRISTIQUES ÉLECTRIQUES

Driver électronique CASAMBI intégré dans le rail d'alimentation.

Puissance installée : 20W

Alimentation : 220-240Vac 50/60Hz

Classe d'isolation : CLASSE 2

Type de driver / Contrôle : CASAMBI

Driver inclus : OUI

Classe F : OUI

SAFE FLICKER : PstLM=<1 et SVM=<0,4 (IEC TR 61547-1 et IEC TR 63158), pour garantir une lumière plus confortable et sans danger

Température ambiante : 0°C / +25°C

INSTALLATION

Montage sur rail électrifié.

NOTES

Version 110-277Vac disponible à la demande. Mise en service du système de contrôle par APP gratuit ; l'intervention d'un technicien spécialisé peut faire l'objet d'un devis sur demande.

GARANTIE

5 années.

MISE EN GARDE

Luminaire conçu pour l'élimination/recyclage en fin de vie. Source lumineuse (LED uniquement) remplaçable par un professionnel. Boîtier de commande remplaçable par un professionnel.

En raison de l'évolution technologique des composants électroniques, les données indiquées peuvent subir des mises à jour ; il faut donc demander confirmation à la commande.

Le flux lumineux et la puissance électrique présentent des tolérances de +/-10% par rapport à la valeur indiquée. tq +25°C (CIE 121).

Nous réservons le droit d'apporter des modifications techniques.

Targetti Sankey S.r.l.
Via Pratese, 164
50145 Firenze - Italy
Tel: +39 055 37911
targetti.com
targetti@targetti.com

CCIAA Firenze
Share Capital:
€ 500.000,00
VAT N. (IT):
01537660480
R.E.A.: FI-275656

TARGETTI

T036ZMP930CAPW | RAY 75 ZOOM
Projecteur professionnel orientable à LED avec l'ouverture de faisceau variable

	3000K	H(m)	D(m)	Emax(lx)		
	Ra90		9°			
Fixture Power	20W	1	0.16	12492		
Source Flux	1759lm	2	0.32	3123		
Fixture Flux	404lm	3	0.47	1388		
Efficacy	21lm/W	4	0.63	781		
TS1947	I _{max} =7102cd/klm	I _{max}	12492cd	5	0.79	500

	3000K	H(m)	D(m)	Emax(lx)		
	Ra90		64°			
Fixture Power	20W	1	1.24	1212		
Source Flux	1759lm	2	2.48	303		
Fixture Flux	1253lm	3	3.73	135		
Efficacy	64lm/W	4	4.97	76		
TS1946	I _{max} =699cd/klm	I _{max}	1230cd	5	6.21	48

NSP

Flux appareil 404lm
 Efficacité lumineuse 21lm/W
 Rendement optique 23%

WFL

Flux appareil 1253lm
 Efficacité lumineuse 64lm/W
 Rendement optique 71%

En raison de l'évolution technologique des composants électroniques, les données indiquées peuvent subir des mises à jour ; il faut donc demander confirmation à la commande.
 Le flux lumineux et la puissance électrique présentent des tolérances de +/-10% par rapport à la valeur indiquée. tq +25°C (CIE 121).

Nous réservons le droit d'apporter des modifications techniques.

Targetti Sankey S.r.l.
 Via Pratese, 164
 50145 Firenze - Italy
 Tel: +39 055 37911
 targetti.com
 targetti@targetti.com

CCIAA Firenze
 Share Capital:
 € 500.000,00
 VAT N. (IT):
 01537660480
 R.E.A.: FI-275656

